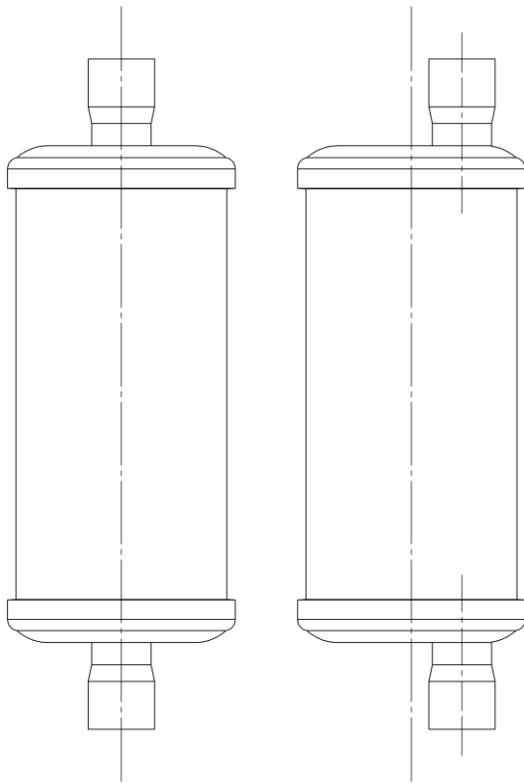
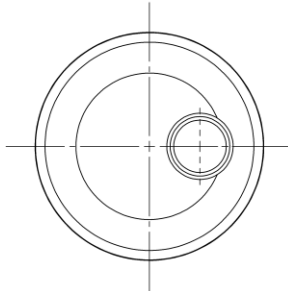




DISCHARGE LINE MUFFLERS Application & Installation Instructions *English*



Product Description

The function of a Discharge Line Muffler is to reduce noise in the discharge line of a refrigeration or air-conditioning system.

The muffler is designed to be installed directly after the compressor. The product range is designed for use with HCFC and HFC refrigerants, along with their associated oils. Models S-6304 to S-6415 are also suitable for use with A2L refrigerants.

Installation Guidelines

Muffler with offset connector fittings permits vertical, horizontal, or angle mounting when properly installed.

Install this muffler reasonably close to the compressor.

When mounted in the horizontal or angle position the "INLET" and "OUTLET" fittings must be positioned to the bottom of the muffler, as seen in FIGURE 2, to insure proper flow of the oil.

The outlet should be lower than the inlet when possible.

A vibration eliminator should be installed between the compressor discharge valve and the muffler to prevent vibration from being transmitted to the line. A support must be installed between the vibration eliminator and muffler. This support must be wide enough so as not to act as a pivot point and transmit the vibration load. If this support is omitted, the pressure line could go into vibration due to the weight of the muffler.

Correct location of the supports (see FIGURE 1)

1. Support between metallic hose and muffler (not on the muffler body!)
2. Support behind the muffler

The muffler is not sized by ton or horsepower capacity but should have the same size connections as the

discharge line. It will then have full efficiency and full capacity of the compressor under all operating conditions.

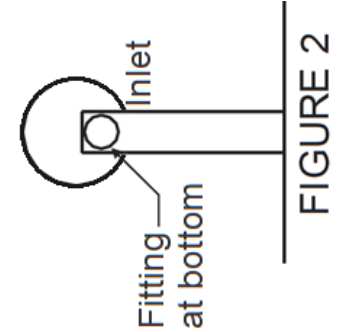


FIGURE 2

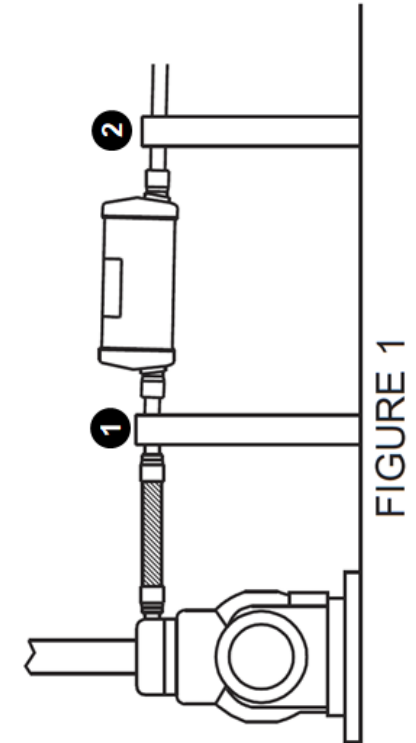
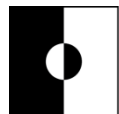


FIGURE 1



IF IN DOUBT, CONTACT HENRY TECHNOLOGIES

For local contact details,
select the "Contact Us" option at;

www.henry-group.net

DECLARATION OF CONFORMITY

To view and download the Declaration of Conformity for
your products, visit:

www.henry-group.net/technical/united-kingdom

or scan the QR Code below:



Select **Products Manufactured in China** and use the
search facility to locate, open and download your DoC.

Both product Part Number and Date Code should be
entered to locate your specific DoC. Alternatively; a
single field can be completed to search all DoCs
applicable to that Part Number or Date Code.

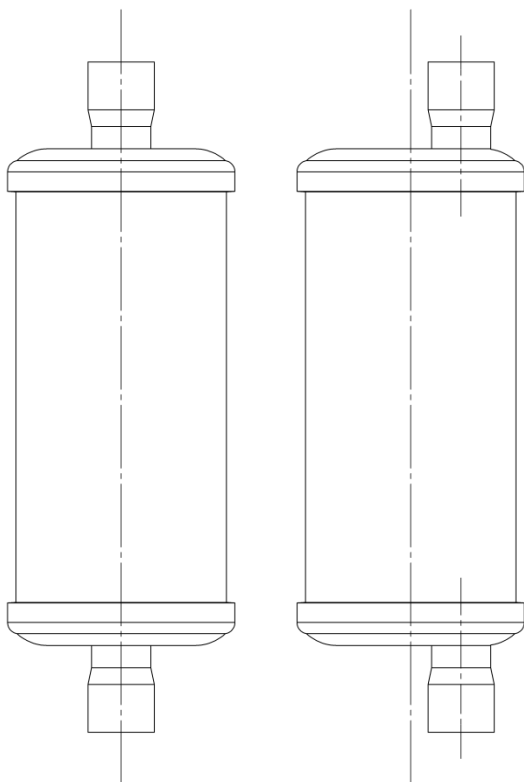
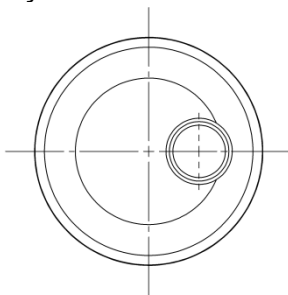
Part Number	ODS (inch)
S-6304	1/2
S-6305	5/8
S-6307	7/8
S-6311	1.1/8
S-6405	5/8
S-6407	7/8
S-6411	1.1/8
S-6413	1.3/8
S-6415	1.5/8
S-6621	2.1/8
S-6625	2.5/8
S-6631	3.1/8
S-6304	1/2
S-6305	5/8
S-6307	7/8
S-6311	1.1/8

Notes



DISCHARGE LINE MUFFLERS

Instructions d'application et d'installation
Français



Description du produit

La fonction d'un silencieux de ligne de décharge est de réduire le bruit dans la ligne de décharge d'un système de réfrigération ou de climatisation.

Le silencieux est conçu pour être installé directement après le compresseur. La gamme de produits est conçue pour être utilisée avec les frigorigènes HCFC et HFC, ainsi que leurs huiles associées. Les modèles S-6304 à S-6415 peuvent également être utilisés avec des réfrigérants A2L.

Directives d'installation

Le silencieux avec raccords de raccord décalés permet un montage vertical, horizontal ou en angle lorsqu'il est correctement installé.

Installer ce silencieux raisonnablement près du compresseur.

Lorsqu'ils sont montés en position horizontale ou en position d'angle, les raccords « ENTRÉE » et « SORTIE » doivent être positionnés au bas du silencieux, comme le montre la FIGURE 2, pour assurer le bon écoulement de l'huile.

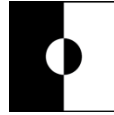
Dans la mesure du possible, la sortie doit être inférieure à l'entrée.

Un éliminateur de vibrations doit être installé entre la vanne de décharge du compresseur et le silencieux pour éviter que les vibrations ne soient transmises à la conduite. Un support doit être installé entre l'éliminateur de vibrations et le silencieux. Ce support doit être suffisamment large pour ne pas servir de pivot et transmettre la charge vibratoire. Si ce support est omis, la ligne de pression pourrait entrer en vibration en raison du poids du silencieux.

Emplacement correct des supports (voir FIGURE 1)

1. Support entre le tuyau métallique et le silencieux (pas sur le corps du silencieux!)
2. Support derrière le silencieux

Le silencieux n'est pas dimensionné en tonnes ou en chevaux, mais devrait avoir les mêmes raccords de taille que la conduite de décharge. Il aura alors une pleine efficacité et une pleine capacité du compresseur dans toutes les conditions de fonctionnement.



**EN CAS DE DOUTE, COMMUNIQUER
 AVEC HENRY TECHNOLOGIES**

Pour connaître les coordonnées locales, sélectionnez l'option « Contact Us » à l'adresse:

www.henry-group.net

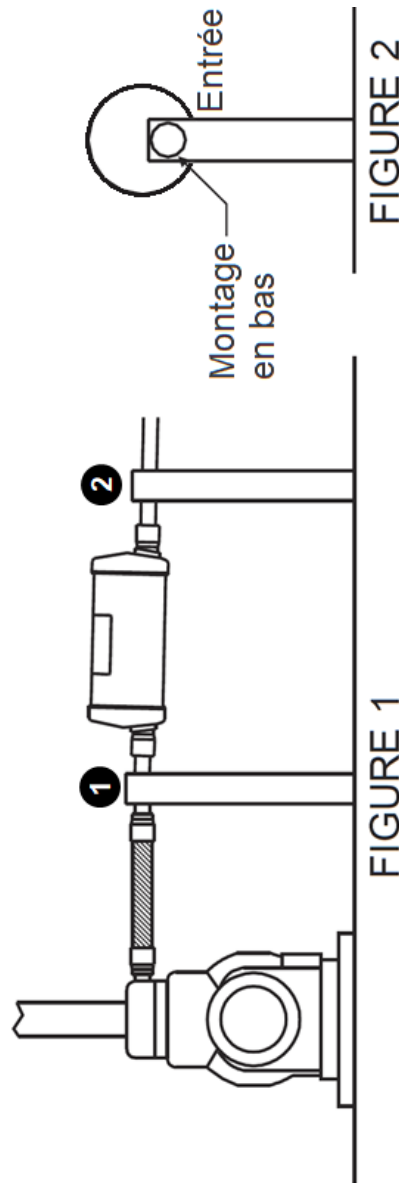
DÉCLARATION DE CONFORMITÉ

Pour consulter et télécharger la déclaration de conformité de vos produits, rendez-vous sur :
www.henry-group.net/technical/united-kingdom
 ou scannez le code QR ci-dessous:



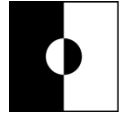
Sélectionnez **Products Manufactured in China** et utilisez la fonction de recherche pour localiser, ouvrir et télécharger votre déclaration de conformité.

Le numéro d'article du produit et le code de date doivent être entrés pour localiser votre déclaration de conformité spécifique. Alternativement, un seul champ peut être rempli pour rechercher toutes les déclarations de conformité applicables à ce numéro d'article ou à ce code de date.



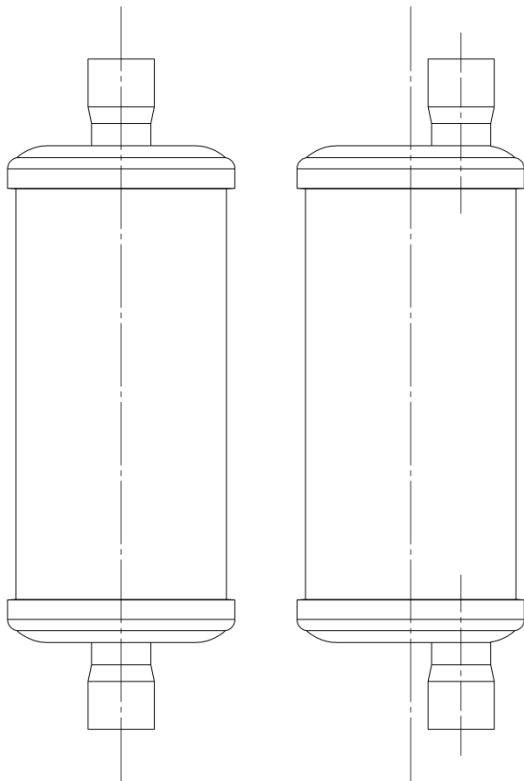
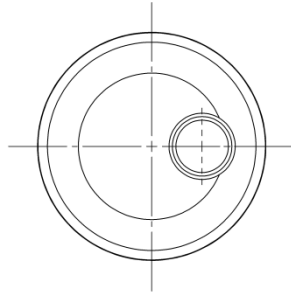
Numéro de pièce	ODS (pouce)
S-6304	1/2
S-6305	5/8
S-6307	7/8
S-6311	1.1/8
S-6405	5/8
S-6407	7/8
S-6411	1.1/8
S-6413	1.3/8
S-6415	1.5/8
S-6621	2.1/8
S-6625	2.5/8
S-6631	3.1/8
S-6304	1/2
S-6305	5/8
S-6307	7/8
S-6311	1.1/8

Remarques



DISCHARGE LINE MUFFLERS

Anwendungs- & Installationsanweisungen *Deutsch*



Beschreibung des Produkts

Ein Druckschalldämpfer hat die Aufgabe, den Lärm in der Druckleitung einer Kälte- oder Klimaanlage zu reduzieren.

Der Schalldämpfer ist so konzipiert, dass er direkt nach dem Kompressor installiert wird. Die Produktpalette ist für die Verwendung mit HFCKW- und HFKW-Kältemitteln sowie den dazugehörigen Ölen ausgelegt. Die Modelle S-6304 bis S-6415 sind auch für den Einsatz mit A2L-Kältemitteln geeignet.

Installationsrichtlinien

Der Schalldämpfer mit versetzten Anschlussstücken ermöglicht bei ordnungsgemäßem Einbau eine vertikale, horizontale oder winklige Installation.

Dieser Schalldämpfer sollte in der Nähe des Kompressors installiert werden.

Bei waagerechter oder abgewinkelter Montage müssen die Anschlüsse "EINLASS" und "AUSLASS", wie in FIGIURE 2 dargestellt, an der Unterseite des Schalldämpfers angebracht werden, um einen ordnungsgemäßen Öldurchfluss zu gewährleisten.

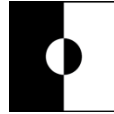
Der Auslass sollte nach Möglichkeit niedriger als der Einlass sein.

Zwischen dem Auslassventil des Kompressors und dem Schalldämpfer sollte ein Schwingungsdämpfer installiert werden, um zu verhindern, dass die Schwingungen auf die Leitung übertragen werden. Zwischen dem Schwingungsdämpfer und dem Schalldämpfer muss eine Stütze angebracht werden. Diese Stütze muss breit genug sein, um nicht als Drehpunkt zu wirken und die Schwingungsbelastung zu übertragen. Wird diese Stütze weggelassen, kann die Druckleitung durch das Gewicht des Schalldämpfers in Schwingung geraten.

Richtige Positionierung der Stützen (siehe FIGURE 1)

1. Stütze zwischen Metallschlauch und Schalldämpfer (nicht am Schalldämpferkörper!)
2. Stütze hinter dem Schalldämpfer

Der Schalldämpfer ist nicht nach Tonnen- oder PS-Leistung bemessen, sondern sollte dieselbe Anschlussgröße wie die Druckleitung haben. Er hat dann unter allen Betriebsbedingungen den vollen Wirkungsgrad und die volle Leistung des Verdichters.



WENN SIE ZWEIFEL HABEN, WENDEN SIE SICH AN HENRY TECHNOLOGIES

Für lokale Kontaktinformationen, wählen Sie die Option "Contact Us" unter;

www.henry-group.net

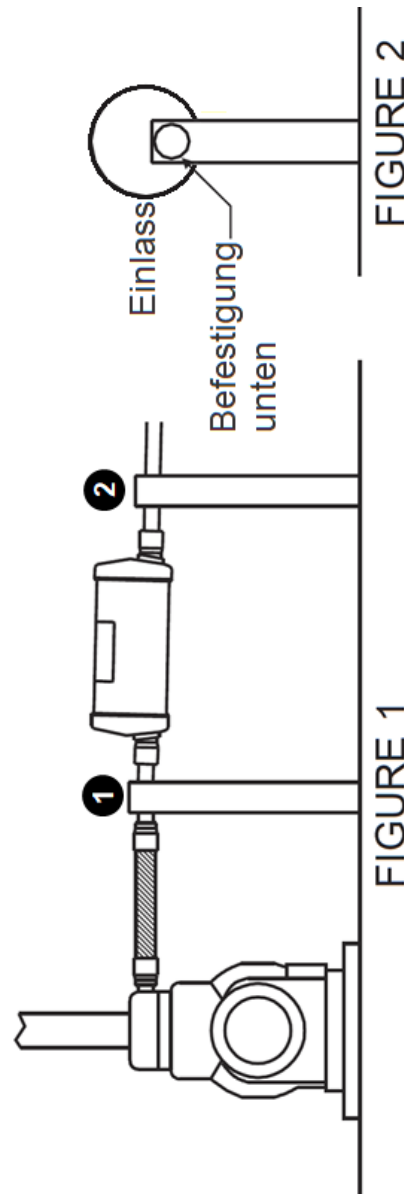
KONFORMITÄTSEKTLÄRUNG

Um die Konformitätserklärung für Ihre Produkte einzusehen und herunterzuladen, besuchen Sie: www.henry-group.net/technical/united-kingdom oder scannen Sie den nachstehenden QR-Code:



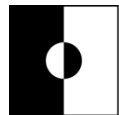
Wählen Sie **Products Manufactured in China** und verwenden Sie Suchmöglichkeit, um Ihre Konformitätserklärung zu öffnen und herunterzuladen.

Geben Sie sowohl die Teilenummer des Produkts als auch den Datumscode ein, um Ihre spezifische Konformitätserklärung zu finden. Alternativ können Sie auch ein einzelnes Feld fertigstellen, um alle Konformitätserklärungen zu suchen, die auf diese Teilenummer oder diesen Datumscode zutreffen.



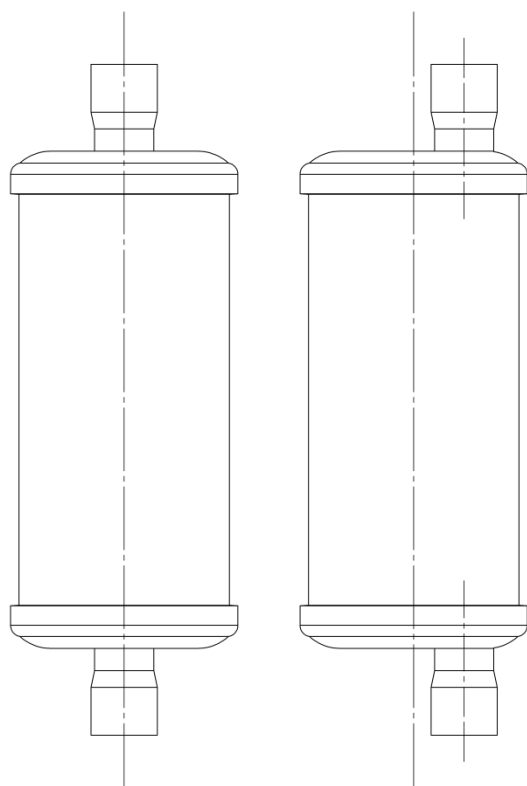
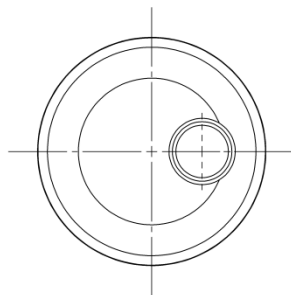
Artikelnummer	ODS (Zoll)
S-6304	1/2
S-6305	5/8
S-6307	7/8
S-6311	1.1/8
S-6405	5/8
S-6407	7/8
S-6411	1.1/8
S-6413	1.3/8
S-6415	1.5/8
S-6621	2.1/8
S-6625	2.5/8
S-6631	3.1/8
S-6304	1/2
S-6305	5/8
S-6307	7/8
S-6311	1.1/8

Anmerkungen



DISCHARGE LINE MUFFLERS

Istruzioni dell'Applicazione e dell'Installazione
Italiano



Descrizione del Prodotto

Il silenziatore della linea di scarico serve per ridurre il rumore sulla linea di scarico del sistema di refrigerazione o condizionamento d'aria.

Il silenziatore è progettato per essere usato addirittura dopo il compressore. Il prodotto è progettato per essere usato in combinazione con i refrigeranti HCFC e FC, assieme ai propri oli associati. Modelli da S-6304 a S-6415 sono anche idonei all'uso con refrigeranti A2L.

Linee Guida dell'Installazione

Silenziatore con raccordi per connettore d'offset permette il montaggio verticale, orizzontale od angolare quando installato correttamente.

Installare ragionevolmente il silenziatore in prossimità al compressore.

Quando installato in orizzontale o angolare, i raccordi "INGRESSO" e "USCITA" vengono anche posti in fondo al silenziatore, come indicato in FIGURE 2 per assicurare il corretto flusso d'olio.

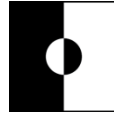
L'uscita deve essere abbassata rispetto all'ingresso ove possibile.

Un ammortizzatore di vibrazione viene installato tra la valvola di scarico del compressore ed il silenziatore per prevenire la trasmissione di vibrazione alla linea. Un supporto viene installato tra l'ammortizzatore ed il silenziatore. Questo supporto deve essere sufficientemente largo in modo da fungere da punto di articolazione e trasmettere il carico di vibrazione. Qualora il supporto è omesso, la linea di pressurizzazione può vibrare per il peso del silenziatore.

Corretto posizionamento dei supporti (vedi FIGURE 1)

1. Supporto tra il tubo flessibile metallico ed il silenziatore (non sul corpo del silenziatore!)
2. Supporto dietro il silenziatore

Il silenziatore non è dimensionato dalla tonnellata né la potenza, ma deve munirsi delle connessioni della stessa dimensione come la linea di scarico. Si realizzerà poi la piena efficacia e capacità del compressore sotto tutte le condizioni operative.



PER OGNI DUBBIO, CONTATTARE HENRY TECHNOLOGIES

Per maggiore informazione del contatto locale, selezionare l'opzione "Contact Us" a:

www.henry-group.net

DICHIARAZIONE DI CONFORMITÀ

Per visualizzare e scaricare la Dichiarazione di Conformità dei tuoi prodotti, visita il sito:

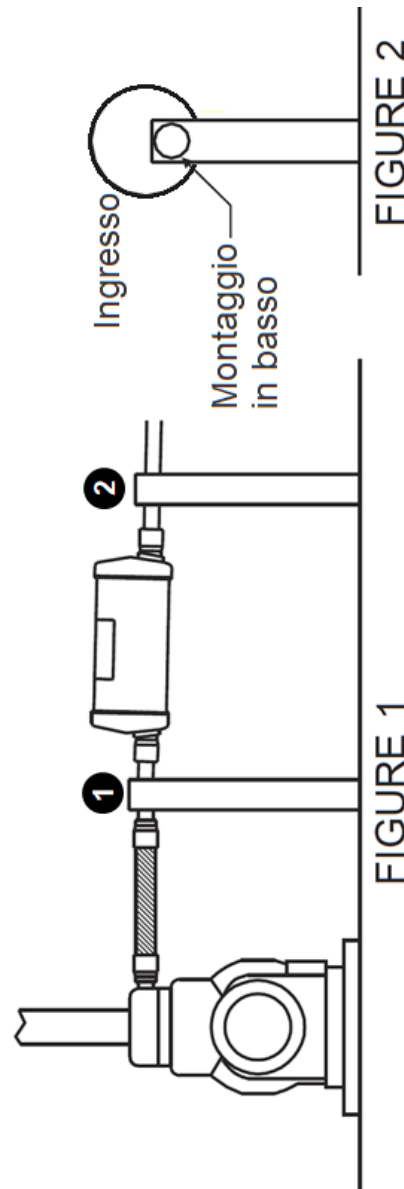
www.henry-group.net/technical/united-kingdom

o scansiona il Codice QR di seguito:



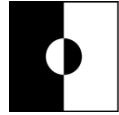
Selezionare **Products Manufactured in China** e utilizzare la funzione di ricerca per individuare, aprire e scaricare il Dichiarazione di Conformità.

Per individuare il Dichiarazione di Conformità specifico, è necessario immettere sia il Codice Prodotto che il Codice della Data. In alternativa, è possibile compilare un singolo campo per cercare tutti le Dichiarazione di Conformità i documenti che corrispondono a quel Numero di Parte o Codice della Data.



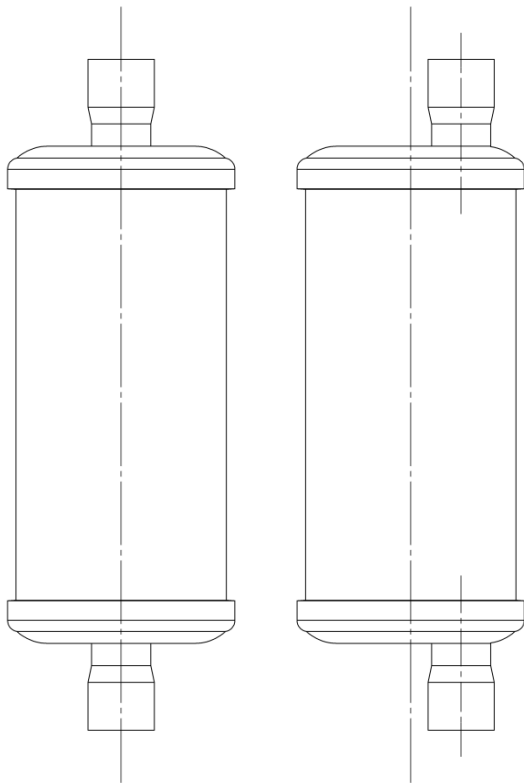
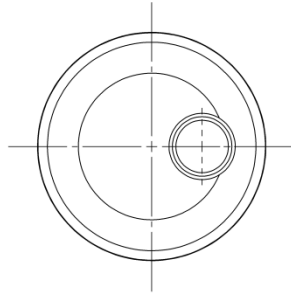
Numero di Parte	ODS (pollice)
S-6304	1/2
S-6305	5/8
S-6307	7/8
S-6311	1.1/8
S-6405	5/8
S-6407	7/8
S-6411	1.1/8
S-6413	1.3/8
S-6415	1.5/8
S-6621	2.1/8
S-6625	2.5/8
S-6631	3.1/8
S-6304	1/2
S-6305	5/8
S-6307	7/8
S-6311	1.1/8

Note



DISCHARGE LINE MUFFLERS

Instrucciones de Aplicación & Instalación
Español



Descripción del Producto

La función de un Silenciador de la Línea de Descarga es reducir el ruido en la línea de descarga de un sistema de refrigeración o aire acondicionado.

El silenciador está diseñado para ser instalado directamente después del compresor. El producto es aplicable a refrigerantes HCFC y HFC, junto con sus aceites correspondientes. Los modelos de S-6304 a S-6415 también son aplicables a refrigerantes A2L.

Guías de Instalación

El silenciador con conectores descentrados permite el montaje vertical, horizontal o en ángulo cuando se instala correctamente.

Instale este silenciador debidamente cerca del compresor.

Cuando se monta en posición horizontal o en ángulo, los racores de "ENTRADA" y "SALIDA" deben colocarse en la parte inferior del silenciador, como se ve en la FIGURE 2, para asegurar un flujo adecuado del aceite.

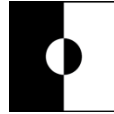
La salida debe estar más baja que la entrada cuando sea posible.

Se debe instalar un eliminador de vibraciones entre la válvula de descarga del compresor y el silenciador para evitar que las vibraciones se transmitan al tubo. Se debe instalar un soporte entre el eliminador de vibraciones y el silenciador. Este soporte debe ser lo suficientemente ancho como para no actuar como punto de pivote y transmitir la carga de vibración. Si se omite este soporte, la línea de presión podría entrar en vibración debido al peso del silenciador.

Posición correcta de los soportes (véase la FIGURE 1)

1. Soporte entre el tubo metálico y el silenciador (¡no en el cuerpo del silenciador!)
2. Soporte detrás del silenciador

El silenciador no está dimensionado por tonelada o capacidad de caballos de fuerza, pero debe tener conexiones del mismo tamaño que la línea de descarga para conseguir la máxima eficiencia y capacidad del compresor en todas las condiciones de funcionamiento.



EN CASO DE DUDAS, CONTACTE CON HENRY TECHNOLOGIES

Para los datos de contacto local, seleccione la opción "Contact Us" en;

www.henry-group.net

DECLARACIÓN DE CONFORMIDAD

Para ver y descargar la Declaración de Conformidad de sus productos, visite:

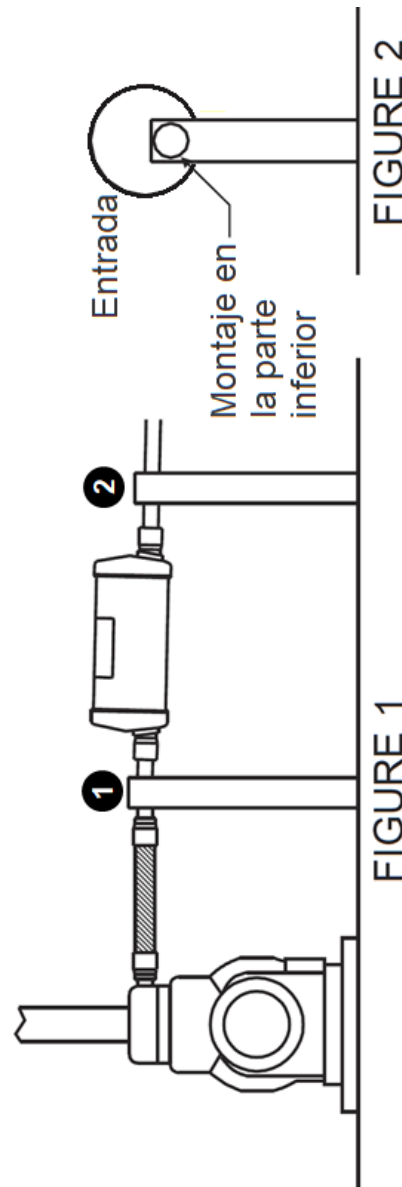
www.henry-group.net/technical/united-kingdom

o escanee el siguiente código QR:



Seleccione **Products Manufactured in China** y utilice la función de búsqueda para localizar, abrir y descargar su Declaración de Conformidad.

Deba introducir tanto el Número de Pieza del producto como el Código de Fecha para localizar su Declaración de Conformidad específica. Alternativamente, puede rellenar un solo campo para buscar todas las Declaraciones de Conformidad aplicables a ese Número de Pieza o Código de Fecha.



Núm. Parte	ODS (Pulgada)
S-6304	1/2
S-6305	5/8
S-6307	7/8
S-6311	1.1/8
S-6405	5/8
S-6407	7/8
S-6411	1.1/8
S-6413	1.3/8
S-6415	1.5/8
S-6621	2.1/8
S-6625	2.5/8
S-6631	3.1/8
S-6304	1/2
S-6305	5/8
S-6307	7/8
S-6311	1.1/8

Notas